



Typ wentylatora

WORP-1000-AL/6/5,5/38/Sg132/P5Z-37,5/rev

Opis wentylatora

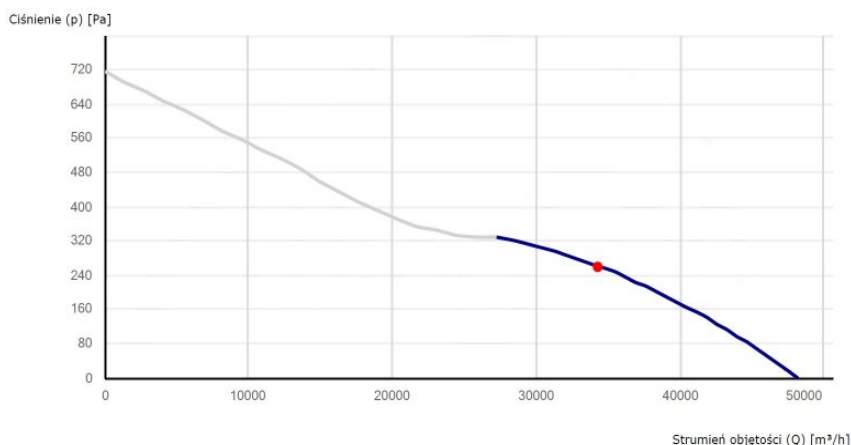
Wentylatory do przechowalni typu WORP przystosowane są do pracy w środowisku wysokiej wilgotności powietrza oraz dużym zapyleniu. Charakteryzują się wysoką wydajnością oraz solidną konstrukcją odporną na korozję.

Zastosowanie: przechowalnie warzyw, owoców, przemysł rolniczy i spożywczy

Opcje wykonania

Max temp. pracy: **+40°C** **+100°C** **+120°C**
 Wykonanie wirnika: **AL** **PAG**

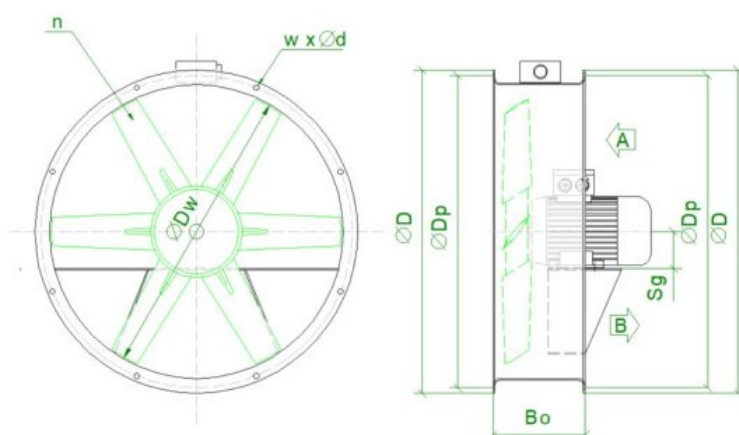
Charakterystyka pracy



Parametry techniczne

Wydajność max: **48.100 m³/h**
 Moc znamionowa: **5,5 kW**
 Napięcie zasilania: **400 V**
 Prędkość obrotowa: **1450 obr/min**
 Kierunek nadmuchu: **rev**
 Ciśnienie ak. SPL: **82 dB(A)**
 Wykonanie wirnika: **AL**
 Wykonanie obudowy: **AL**
 Temperatura pracy: **do +40°C**
 IP: **55**

Wymiary techniczne



ØDw: **990 mm**
 ØD: **1100 mm**
 ØDP: **1060mm**
 Bø: **350 mm**
 Sg: **132 mm**
 n: **6 (AL)**
 w x Ød: **16 x Ø12**
 A/B: **A/B (rev)**

Części składowe



Wirnik wentylatora,
 Materiał: aluminium/PAG
 Wyważenie dynamiczne:
 Norma PN-93/N01359



Obudowa wentylatora, aluminiowa
 Norma: EN 1050A, EN 5754



Silnik specjalny wyk. SIEMENS 3-fazowy
 400V, 50Hz, kl. izolacji F,
 Prędkość obr.: 1450 obr./min.,
 Norma: IEC/EN 60034