



Typ wentylatora

WORP-800-AL/9/2,2/28/Sg100/32,5/rev

Opis wentylatora

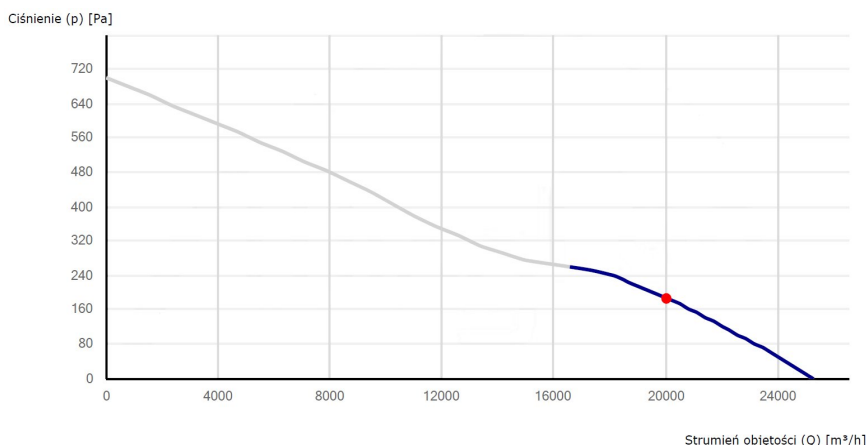
Wentylatory do przechowalni typu WORP przystosowane są do pracy w środowisku wysokiej wilgotności powietrza oraz dużym zapyleniu. Charakteryzują się wysoką wydajnością oraz solidną konstrukcją odporną na korozję.

Zastosowanie: przechowalnie warzyw, owoców, przemysł rolniczy i spożywczy

Opcje wykonania

Max temp. pracy: **+40°C** **+100°C** **+120°C**
 Wykonanie wirnika: **AL** **PAG**

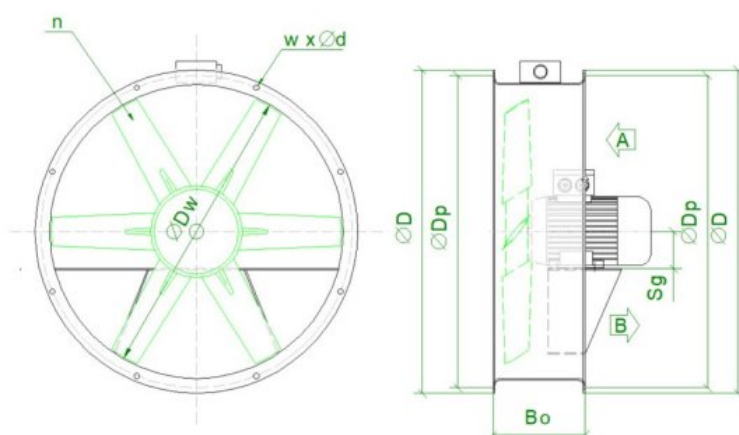
Charakterystyka pracy



Parametry techniczne

Wydajność max: **25.200 m³/h**
 Moc znamionowa: **2,2 kW**
 Napięcie zasilania: **400 V**
 Prędkość obrotowa: **1450 obr/min**
 Kierunek nadmuchu: **rev**
 Ciśnienie ak. SPL: **75 dB(A)**
 Wykonanie wirnika: **AL**
 Wykonanie obudowy: **AL**
 Temperatura pracy: **do +40°C**
 IP: **55**

Wymiary techniczne



ØDw: **800 mm**
 ØD: **890 mm**
 ØDp: **860 mm**
 Bo: **250 mm**
 Sg: **100 mm**
 n: **9 (AL)**
 w x Ød: **12 x Ø12**
 A/B: **A/B (rev)**

Części składowe



Wirnik wentylatora,
 Materiał: aluminium/PAG
 Wyważenie dynamiczne:
 Norma PN-93/N01359



Obudowa wentylatora, aluminiowa
 Norma: EN 1050A, EN 5754



Silnik specjalny wyk. SIEMENS 3-fazowy
 400V, 50Hz, kl. izolacji F,
 Prędkość obr.: 1450 obr./min.,
 Norma: IEC/EN 60034