



Typ wentylatora

WORS-450-AL/6/0,55/19/Sg90/27,5/rev

Opis wentylatora

Wentylatory suszarnicze typu WORS przystosowane są do pracy w wysokich temperaturach, wysokiej wilgotności powietrza oraz agresywnym środowisku komory suszarniczej.

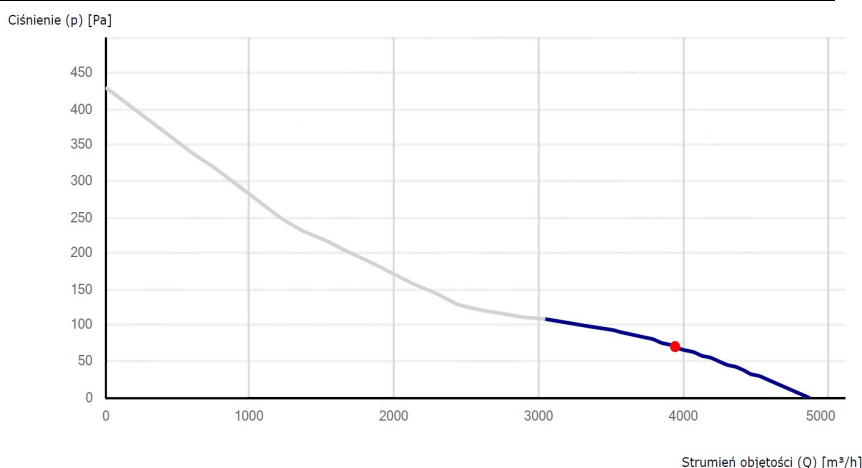
Zastosowanie: suszarnie do drewna, palet, ziół, owoców, betonu, gipsu, karmy dla zwierząt, grzybów itp.

Opcje wykonania

Max temp. pracy: **+40°C** **+100°C** +120°C

Wykonanie wirnika: **AL** PAG

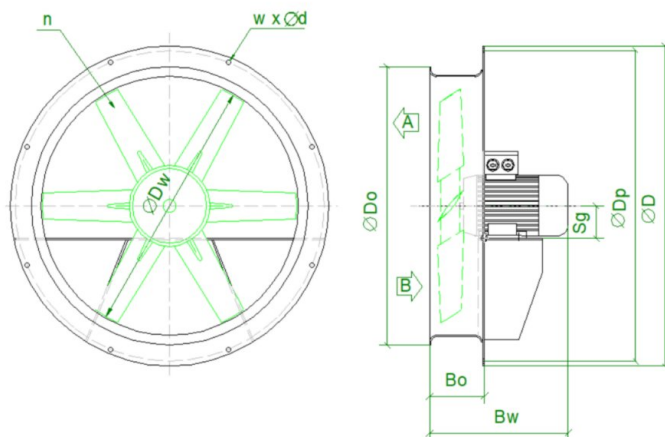
Charakterystyka pracy



Parametry techniczne

Wydajność max: **4.900 m³/h**
 Moc znamionowa: **0,55 kW**
 Napięcie zasilania: **400 V**
 Prędkość obrotowa: **1450 obr/min**
 Kierunek nadmuchu: **rev**
 Ciśnienie ak. SPL: **62 dB(A)**
 Wykonanie wirnika: **AL**
 Wykonanie obudowy: **AL**
 Temperatura pracy: **do +100°C**
 IP: **55**

Wymiary techniczne



ØDw: **450 mm**
 ØD: **600 mm**
 ØDp: **570 mm**
 ØDo: **500 mm**
 Bw: **300 mm**
 Bo: **135 mm**
 Sg: **80 mm**
 n: **6 (AL)**
 w x Ød: **8 x Ø10**
 A/B: **A/B (rev)**

Części składowe



Wirnik wentylatora,
 Materiał: aluminium/PAG
 Wyważenie dynamiczne:
 Norma PN-93/N01359



Obudowa wentylatora, aluminiowa
 Norma: EN 1050A, EN 5754



Silnik specjalny wyk. SIEMENS 3-fazowy
 400V, 50Hz, kl. izolacji H,
 Prędkość obr.: 1450 obr./min.,
 Norma: IEC/EN 60034