



### Typ wentylatora

**WORS-710-AL/9/1,5/24/Sg90/35/rev**

### Opis wentylatora

Wentylatory suszarnicze typu WORS przystosowane są do pracy w wysokich temperaturach, wysokiej wilgotności powietrza oraz agresywnym środowisku komory suszarniczej.

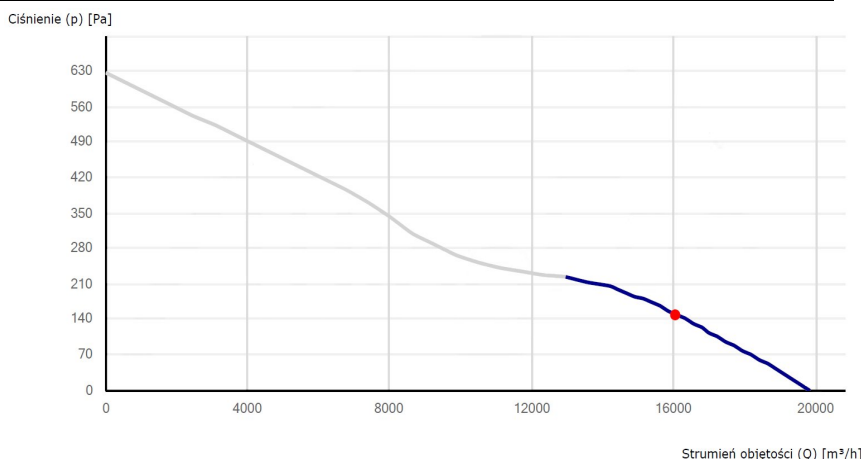
**Zastosowanie:** suszarnie do drewna, palet, ziół, owoców, betonu, gipsu, karmy dla zwierząt, grzybów itp.

### Opcje wykonania

Max temp. pracy: **+40°C** **+100°C** +120°C

Wykonanie wirnika: **AL** **PAG**

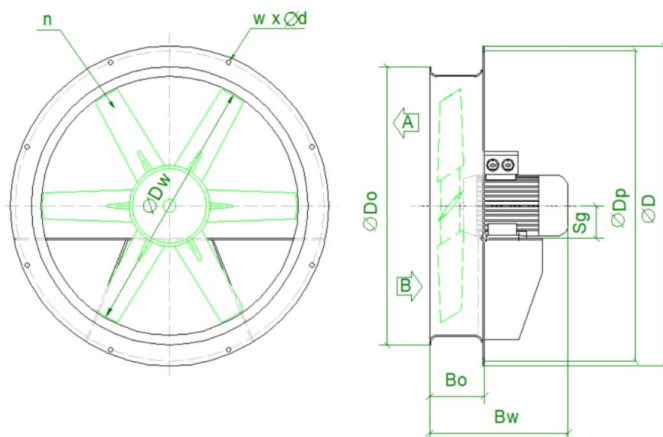
### Charakterystyka pracy



### Parametry techniczne

Wydajność max: **20.000 m³/h**  
 Moc znamionowa: **1,5 kW**  
 Napięcie zasilania: **400 V**  
 Prędkość obrotowa: **1450 obr/min**  
 Kierunek nadmuchu: **rev**  
 Ciśnienie ak. SPL: **75 dB(A)**  
 Wykonanie wirnika: **AL**  
 Wykonanie obudowy: **AL**  
 Temperatura pracy: **do +100°C**  
 IP: **55**

### Wymiary techniczne



ØDw: **700 mm**  
 ØD: **880 mm**  
 ØDp: **820 mm**  
 ØDo: **750 mm**  
 Bw: **400 mm**  
 Bo: **150 mm**  
 Sg: **90 mm**  
 n: **9 (AL)**  
 w x Ød: **8 x Ø12**  
 A/B: **A/B (rev)**

### Części składowe



Wirnik wentylatora,  
 Materiał: aluminium/PAG  
 Wyważenie dynamiczne:  
 Norma PN-93/N01359



Obudowa wentylatora, aluminiowa  
 Norma: EN 1050A, EN 5754



Silnik specjalny wyk. SIEMENS 3-fazowy  
 400V, 50Hz, kl. izolacji H,  
 Prędkość obr.: 1450 obr./min.,  
 Norma: IEC/EN 60034