



Typ wentylatora

WORS-800-AL/9/3,3/28/Sg112/40/rev

Opis wentylatora

Wentylatory suszarnicze typu WORS przystosowane są do pracy w wysokich temperaturach, wysokiej wilgotności powietrza oraz agresywnym środowisku komory suszarniczej.

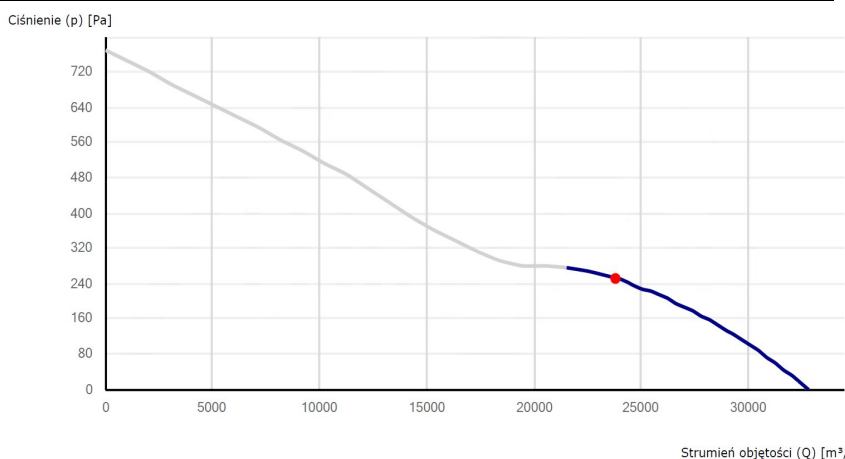
Zastosowanie: suszarnie do drewna, palet, ziół, owoców, betonu, gipsu, karmy dla zwierząt, grzybów itp.

Opcje wykonania

Max temp. pracy: **+40°C** **+100°C** +120°C

Wykonanie wirnika: **AL** PAG

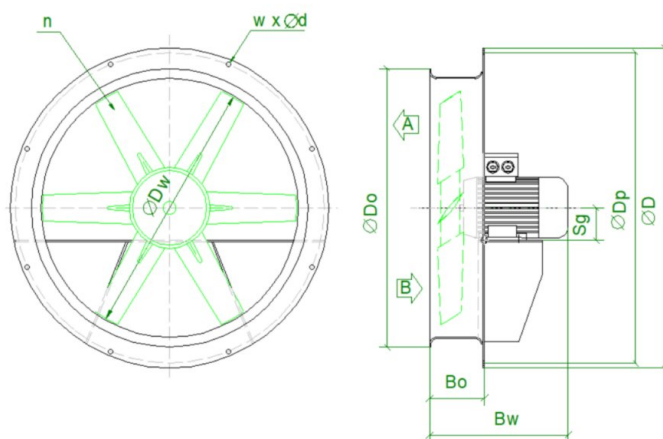
Charakterystyka pracy



Parametry techniczne

Wydajność max: **32.700 m³/h**
 Moc znamionowa: **3,3 kW**
 Napięcie zasilania: **400 V**
 Prędkość obrotowa: **1450 obr/min**
 Kierunek nadmuchu: **rev**
 Ciśnienie ak. SPL: **81 dB(A)**
 Wykonanie wirnika: **AL**
 Wykonanie obudowy: **AL**
 Temperatura pracy: **do +100°C**
 IP: **55**

Wymiary techniczne



ØDw: **800 mm**
 ØD: **985 mm**
 ØDp: **960 mm**
 ØDo: **865 mm**
 Bw: **480 mm**
 Bo: **175 mm**
 Sg: **112 mm**
 n: **9 (AL)**
 w x Ød: **8 x Ø12**
 A/B: **A/B (rev)**

Części składowe



Wirnik wentylatora,
 Materiał: aluminium/PAG
 Wyważenie dynamiczne:
 Norma PN-93/N01359



Obudowa wentylatora, aluminiowa
 Norma: EN 1050A, EN 5754



Silnik specjalny wyk. SIEMENS 3-fazowy
 400V, 50Hz, kl. izolacji H,
 Prędkość obr.: 1450 obr./min.,
 Norma: IEC/EN 60034