



### Typ wentylatora

**WORS-900-AL/8/5,5/38/Sg132/P5Z-40/rev**

### Opis wentylatora

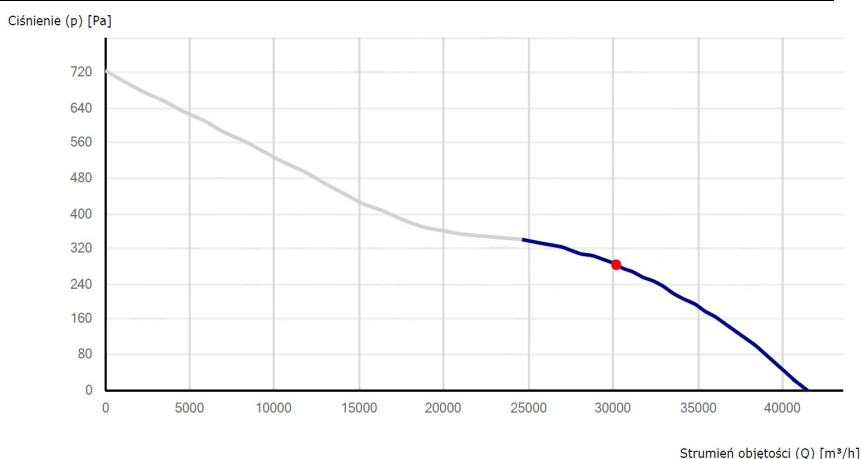
Wentylatory suszarnicze typu WORS przystosowane są do pracy w wysokich temperaturach, wysokiej wilgotności powietrza oraz agresywnym środowisku komory suszarniczej.

**Zastosowanie:** suszarnie do drewna, palet, ziół, owoców, betonu, gipsu, karmy dla zwierząt, grzybów itp.

### Opcje wykonania

Max temp. pracy: **+40°C** **+100°C** +120°C  
Wykonanie wirnika: **AL** **PAG**

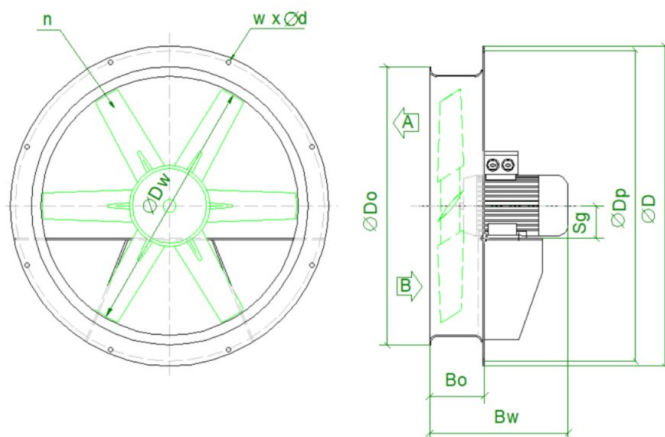
### Charakterystyka pracy



### Parametry techniczne

Wydajność max: **41.400 m³/h**  
Moc znamionowa: **5,5 kW**  
Napięcie zasilania: **400 V**  
Prędkość obrotowa: **1450 obr/min**  
Kierunek nadmuchu: **rev**  
Ciśnienie ak. SPL: **82 dB(A)**  
Wykonanie wirnika: **AL**  
Wykonanie obudowy: **AL**  
Temperatura pracy: **do +100°C**  
IP: **55**

### Wymiary techniczne



ØDw: **900 mm**  
ØD: **1110 mm**  
ØDp: **1035 mm**  
ØDo: **970 mm**  
Bw: **485 mm**  
Bo: **175 mm**  
Sg: **132 mm**  
n: **8 (AL)**  
w x Ød: **16 x Ø12**  
A/B: **A/B (rev)**

### Części składowe



Wirnik wentylatora,  
Materiał: aluminium/PAG  
Wyważenie dynamiczne:  
Norma PN-93/N01359



Obudowa wentylatora, aluminiowa  
Norma: EN 1050A, EN 5754



Silnik specjalny wyk. SIEMENS 3-fazowy  
400V, 50Hz, kl. izolacji H,  
Prędkość obr.: 1450 obr./min.,  
Norma: IEC/EN 60034