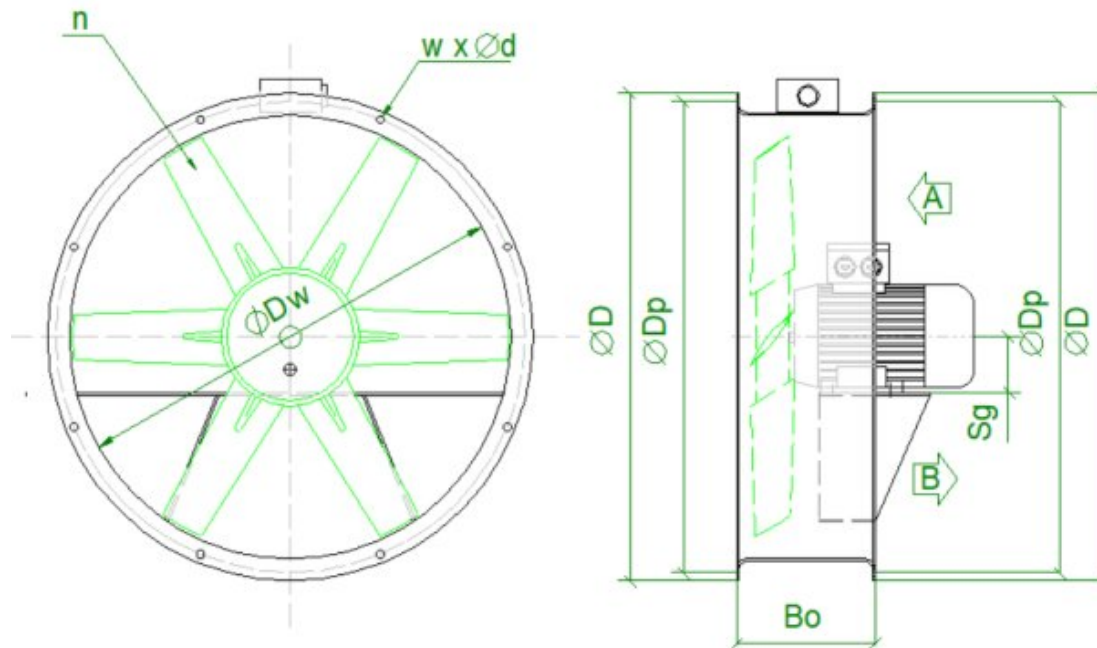


WENTYLATORY DO PRZECHOWALNI typu WОРP

FANTECH



WYMIARY TECHNICZNE

Typ wentylatora	ØDw [mm]	ØD [mm]	ØDp [mm]	Bo [mm]	w x Ød [mm]	Sg [mm]	n - ilość łopat	kierunek
WОРP-500-AL/...	500	590	550	210	8 x 10	80	8 - 9	A/B
WОРP-600-AL/...	600	690	650	210	8 x 10	80, 90	9	A/B
WОРP-710-AL/...	710	790	750	250	8 x 12	90, 100	9	A/B
WОРP-800-AL/...	800	900	860	250	12 x 12	100, 112	9	A/B
WОРP-900-AL/...	900	1000	960	300	16 x 12	100, 112, 132	4 - 12	A/B
WОРP-1000-AL/...	1000	1100	1060	350	16 x 12	132	4 - 12	A/B